

U_w desde
1,32
W/m²K

U_f desde
1,80
W/m²K

Sistema de perfiles practicables

EUROFINE58



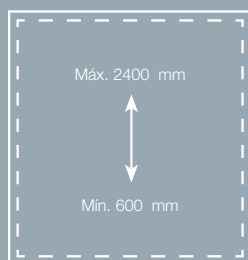
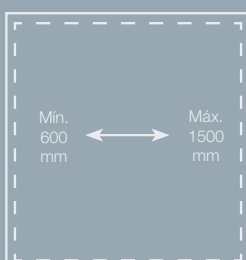
CARACTERÍSTICAS TÉCNICAS

- Sistema de 58 mm de ancho con doble junta.
- Diseño de cámaras concebido para obtener un alto valor de aislamiento térmico.
- Rápida y efectiva salida de agua a través de desagües frontales u ocultos en el horizontal inferior.
- Posibilidad de acristalamiento con vidrios entre 4 y 34 mm.
- Canal de herraje estándar en el que encontramos paredes con mayor espesor en la zona de atornillado de las piezas de herraje.
El espesor también es mayor en las paredes del marco, donde se fijarán las piezas de herraje. La fijación del herraje atornillado sobre refuerzo aumenta el nivel de estabilidad y durabilidad del sistema.
- Disponible en todas las gamas de color foliado de Kömmerling. Perfil greenline®, 100% reciclable y libre de plomo.
- El diseño de los perfiles, con galce semi-inclinado y la ubicación de sus cámaras, facilita la evacuación rápida de la humedad por la cara exterior (desagües vistos) o inferior (desagües ocultos), aumentando la estanqueidad del sistema.
- Umbral de puertas para aperturas interiores y exteriores.
- El uso de escuadras soldables en la unión de las esquinas aumenta la estabilidad mecánica.



ENSAYOS

PRESTACIONES	
Prestaciones térmicas	U_w desde 1,32 W/m ² K*
	$U_f = 1,80$ W/m ² K
Reducción acústica	38 (-1,-6) dB
Resistencia al viento	Hasta C5
Permeabilidad al aire	Clase 4
Estanqueidad al agua	E_{1800}

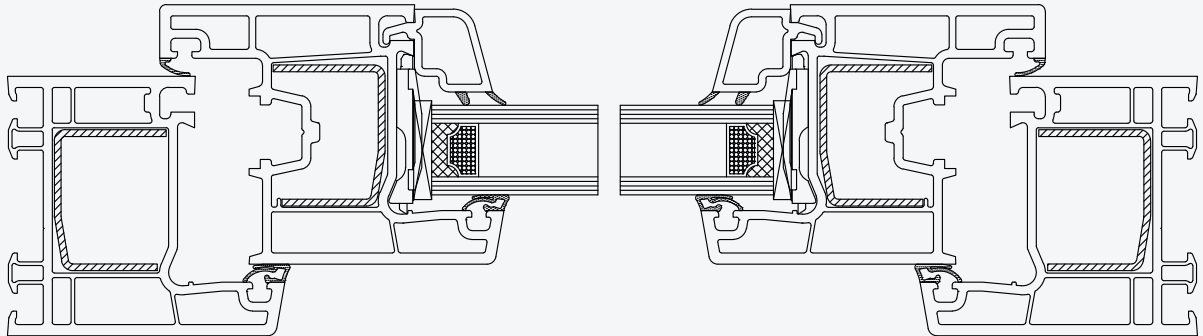


DIMENSIONES MÁXIMAS POR HOJA

Peso máximo por hoja hasta 130 kg

Las medidas máximas mostradas son orientativas ya que éstas varían en función del tipo de perfil, del tipo de apertura, del refuerzo, del color de la perfilera, etc. Para más detalle solicite los ábacos.

SECCIÓN

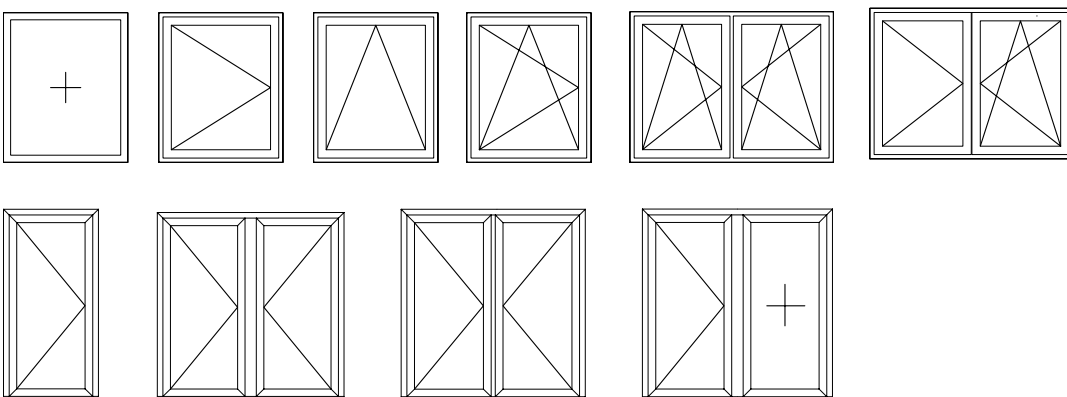


El sistema 58 Eurofine fue desarrollado y fabricado de acuerdo con los últimos estándares del mercado, respondiendo a las últimas tendencias y demandas del sector de la construcción.

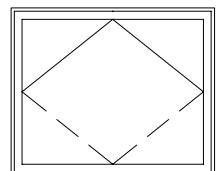
Su doble junta de cierre de alta calidad proporciona una total estanqueidad, impidiendo la entrada de aire, agua, polvo y ruido.

FORMAS DE APERTURA

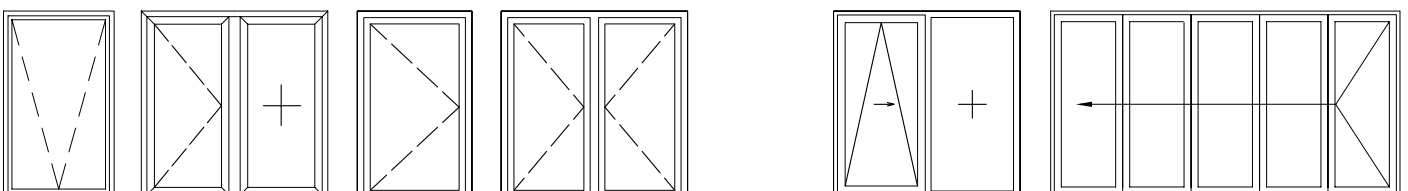
Ventanas y puertas de apertura interior



Aperturas especiales



Apertura exterior



MATERIA PRIMA

Los productos Kömmerling están fabricados con **Kömalit Z**, formulación propia. Los perfiles se obtienen mediante extrusión y el control de fabricación permanente asegura la calidad y la precisión de formas.

@Kömalit Z	DIN EN ISO 1163	Blanco y color PVC-U, E, 082 - 50 - T 28, similar al RAL 9016
Densidad	DIN EN ISO 1183	1,46 g/cm ³
Resistencia al impacto hasta -40°C	DIN 53453 (varilla normal pequeña)	Sin rotura
Deformación al impacto (para clima normal de 23 °C)	DIN EN ISO 179 (Ensayo 1fc)	≥45 kJ/m ²
Resistencia a la penetración de bola (30 segundos)	DIN ISO 239	100 N/mm ²
Dureza a la penetración de bola	DIN EN ISO 527	≥40 N/mm ²
Módulo de elasticidad en tracción (Módulo E)	DIN EN ISO 527	≥2500 N/mm ²
Temperatura de reblandecimiento Vicat Estabilidad dimensional al calor: - Vicat VST/B (medido en aceite) - ISO R 75/A (medido en aceite)	DIN ISO 306 DIN 53461	≥80 °C ≥69 °C
Coefficiente de dilatación lineal -30°C hasta +50°C		0,8 x10 ⁻⁴ K ⁻¹
Conductividad térmica	DIN 52612	0,16 W/mK
Resistencia específica a la transmisión	DIN VBE 0303 T3	10 ¹⁶ Ω cm
Constante relativa a la dielectricidad	DIN 53483	3,3 a 50 Hz; 2,9 a 10 ⁶ Hz
Comportamiento ante el fuego	DIN 4102	Difícilmente inflamable, autoextinguible.
Estabilidad ante los agentes atmosféricos	DIN ISO 105-A03	Después de 12 GJ/m ² (climas cálidos RAL-GZ 716/1 (S)) de exposición, valor inferior a grado 3 de la escala de grises.
Resistencia a los agentes atmosféricos		Después de 12 GJ/m ² (climas cálidos RAL-GZ 716/1 (S)) de exposición, la disminución de la resistencia al impacto es <30% ó >28 KJ/m ² .
Comportamiento fisiológico		Inerte, Neutro. Su estabilidad a la intemperie, así como su resistencia ante los agentes químicos y al pudrimiento, garantizan que su manipulación no imponga riesgo para la salud ni para el medio ambiente.
Limpieza y mantenimiento		Se recomienda el uso de Koraclean (blanco o color) o en su defecto agua y un jabón sin disolventes o abrasivos. Engrase de los herrajes una vez al año.

GARANTÍAS

Garantía de los perfiles Kömmerling:

Los perfiles Kömmerling tienen una Garantía de **10 años** en:

- La resistencia al impacto.
- Las dimensiones de los perfiles en función de las tolerancias permitidas.

Los elaboradores de los sistemas Kömmerling fabrican las ventanas siguiendo las directrices de fabricación de la marca.

Garantías de color:

- Los acabados en blanco natural tienen una garantía de 10 años en la estabilidad del color.
- Los acabados foliados del programa de suministros Kömmerling (tecnología PX, equivalente o superior) tienen una garantía de 5 años en la estabilidad del color en Latinoamérica.

El presente documento es de carácter informativo y certifica las prestaciones de la ventana de acuerdo con los criterios del Mercado CE establecidos por la Unión Europea. Este documento no constituye un certificado de garantía, el cual debe solicitarse por los cauces habituales establecidos por la marca Kömmerling.

Documento revisado el 20 de Junio de 2024

SISTEMAS KÖMMERLING
Profine Iberia, S.A.Unipersonal