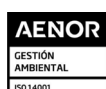


U_f desde
1,80
W/m²K

U_w desde
1,25
W/m²K

Sistema de perfiles deslizantes

PREMILINE



CARACTERÍSTICAS TÉCNICAS

- > **Marco de 80 mm** con tres cámaras de aire y **hoja de 54 mm**.
- > Valor de transmitancia térmica de la **carpintería U_f medio 1,8 W/m²K**.
- > **Refuerzo de acero zincado** de alta inercia que facilita el acoplamiento del herraje. Diseñado para transmitir el peso del vidrio al sistema de ruedas.
- > El sistema permite varios espesores de vidrio hasta 30 mm.
- > **Canal de herraje estándar** con un rebaje que facilita el montaje y estabilidad de las diferentes piezas. Fijación del herraje atornillado sobre refuerzo que aumenta el nivel de seguridad y durabilidad del sistema.
- > Exclusiva gama de **junquillos con juntas coextrusionadas**, en los que destaca la cuidada apariencia visual y fácil limpieza.
- > **Galce inclinado 5°** que impide la acumulación de humedad y suciedad.
- > **Perfiles de alta inercia** para aumentar la rigidez de la solución permitiendo hacer dimensiones mayores sin pérdida de prestaciones.
- > **Unión de las esquinas soldadas** que aumenta la estabilidad mecánica del conjunto impidiendo el paso del aire y agua por las mismas mejorando las prestaciones acústicas y de estanqueidad del sistema.
- > El sistema permite distintos carriles de soldadura, desde el clásico perfil de aluminio hasta el nuevo de acero inoxidable.
- > Solución de tres carriles para máxima apertura de 2/3 del hueco.
- > Disponible en toda la gama de colores foliados de Kömmerling.
- > Generación *Xtrem*: materia prima greenline® 100% reciclable. Formulada para la climatología de la Península Ibérica.



ENSAYOS

CÁLCULO DE TRANSMITANCIA TÉRMICA. Según UNE EN 10077-1

SISTEMA	U_f (W/m ² K)	VIDRIO		VENTANA SIN PERSIANA	VENTANA CON ROLAPLUS*
		U_g W/m ² K	Ψ_{sig}	U_w W/m ² K	U_w W/m ² K
PremiLine 1 Hoja + Fijo lateral 2200 x 2200 mm	1,8	1,30	0,08	1,60	1,58
		1,00	0,032	1,25	1,26
PremiLine 2 hojas 2200 x 2200 mm	2	1,30	0,08	1,68	1,65
		1,00	0,032	1,34	1,34

* Cálculo considerando cajón de 200 x 186 mm con aislamiento de Neopor y guía de 85 mm.

CÁLCULO DE VALORES FÍSICOS.

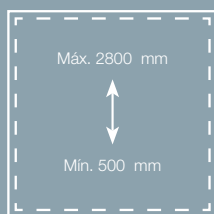
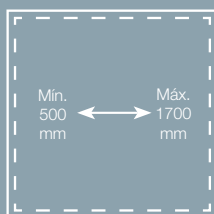
PERMEABILIDAD AL AIRE	UNE-EN 12207	Clase 4
ESTANQUEIDAD AL AGUA	UNE-EN 12208	E ₇₅₀
RESISTENCIA AL VIENTO	UNE-EN 12210	Clase C5

Ventana ensayada ventana de 2 hojas con fijo inferior de 1.23 x 1.48m. Estos valores están sujetos a ensayo y son susceptibles de variar en función de la medida, herraje, etc.

CÁLCULO DEL AISLAMIENTO ACÚSTICO. Según UNE EN ISO 10140-2

TIPO DE VIDRIO	VIDRIO R_{w_g} (C,Ctr)	VENTANA R_{w_v} (C,Ctr)
VIDRIO 4/16/4	32 (-1,-4)	34 (-1,-4)

* Ensayo según la UNE EN ISO 10140-2 para una ventana de 2 hojas de 1,23 x 1,48 m.

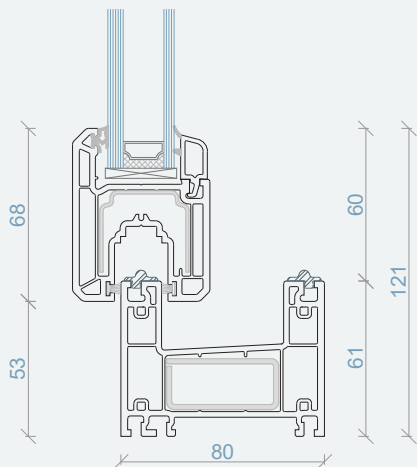


DIMENSIONES MÁXIMAS POR HOJA

Peso máximo por hoja hasta 120 kg

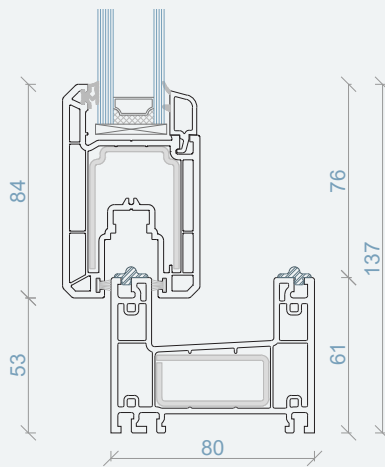
Las medidas máximas mostradas son orientativas ya que éstas varían en función del tipo de perfil, del tipo de apertura, del refuerzo, del color de la perfilera, etc. Para más detalle solicite los ábacos.

SECCIONES



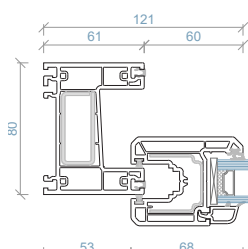
6052 - 6040

Marco 6052
Hoja 6040

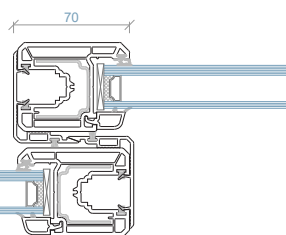


6052 - 6041

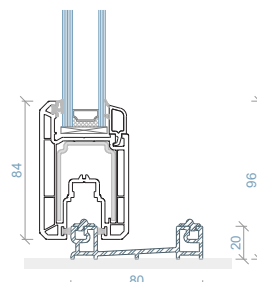
Marco 6052
Hoja 6041



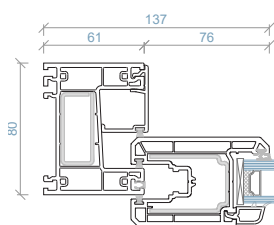
6052 - 6040



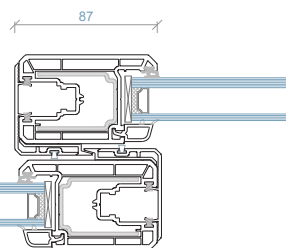
6040 - 6060



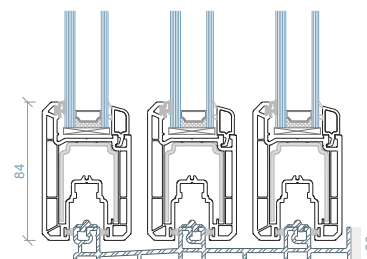
9C66 - 6041



6052+6064 - 6041

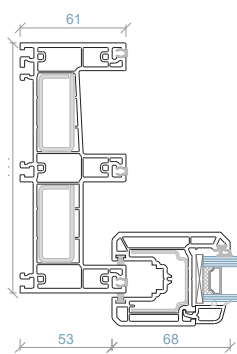


6041 - 6061

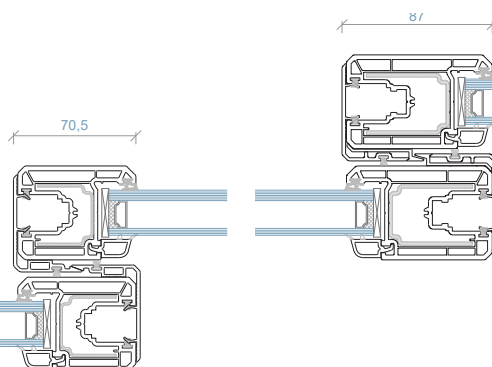


A166 - 6041

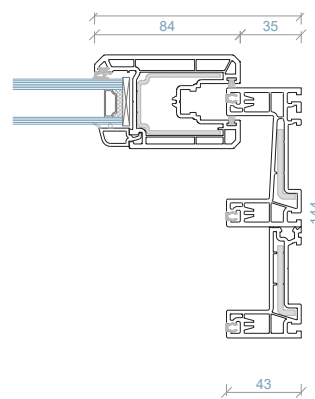
SECCIÓN DE TRES CARRILES



6068 - 6040



6050 - 6055 - 6041



MATERIA PRIMA

Los productos Kömmerling están fabricados con **Kömalit Z**, formulación propia. Los perfiles se obtienen mediante extrusión y el control de fabricación permanente asegura la calidad y la precisión de formas.

©Kömalit Z	DIN EN ISO 1163	Blanco y color PVC-U, E, 082 - 50 - T 28, similar al RAL 9016
Densidad	DIN EN ISO 1183	1,45 g/cm ³
Resistencia al impacto hasta -40°C	DIN 53453 (varilla normal pequeña)	Sin rotura
Deformación al impacto (para clima normal de 23 °C)	DIN EN ISO 179 (Ensayo 1fc)	≥45 kJ/m
Resistencia a la penetración de bola (30 segundos)	DIN ISO 239	100 N/mm ²
Dureza a la penetración de bola	DIN EN ISO 527	≥40 N/mm ²
Módulo de elasticidad en tracción (Módulo E)	DIN EN ISO 527	≥2500 N/mm ²
Temperatura de reblandecimiento Vicat Estabilidad dimensional al calor: - Vicat VST/B (medido en aceite) - ISO R 75/A (medido en aceite)	DIN ISO 306 DIN 53461	≥80 °C ≥69 °C
Coefficiente de dilatación lineal -30°C hasta +50°C		0,8 x10 ⁻⁴ K ⁻¹
Conductividad térmica	DIN 52612	0,16 W/mK
Resistencia específica a la transmisión	DIN VBE 0303 T3	10 ¹⁶ Ω cm
Constante relativa a la dielectricidad	DIN 53483	3,3 a 50 Hz; 2,9 a 10 ⁶ Hz
Comportamiento ante el fuego	DIN 4102	Difícilmente inflamable, autoextinguible.
Estabilidad ante los agentes atmosféricos	DIN ISO 105-A03	Después de 12 GJ/m ² (climas cálidos RAL-GZ 716/1 (S)) de exposición, valor inferior a grado 3 de la escala de grises.
Resistencia a los agentes atmosféricos		Después de 12 GJ/m ² (climas cálidos RAL-GZ 716/1 (S)) de exposición, la disminución de la resistencia al impacto es <30% ó >28 KJ/m ² .
Comportamiento fisiológico		Inerte, Neutro. Su estabilidad a la intemperie, así como su resistencia ante los agentes químicos y al pudrimiento, garantizan que su manipulación no imponga riesgo para la salud ni para el medio ambiente.
Limpieza y mantenimiento		Se recomienda el uso de Koraclean (blanco o color) o en su defecto agua y un jabón sin disolventes o abrasivos. Engrase de los herrajes una vez al año.

GARANTÍAS

Garantía de los perfiles Kömmerling:

Los perfiles Kömmerling tienen una Garantía de **10 años** en:

- La resistencia al impacto.
- Las dimensiones de los perfiles en función de las tolerancias permitidas.

Los elaboradores de los sistemas Kömmerling fabrican las ventanas siguiendo las directrices de fabricación de la marca.

Garantías de color:

- Los acabados en blanco natural tienen una garantía de 10 años en la estabilidad del color. Los
- acabados foliados tienen una **garantía de 5 años** en la estabilidad del color para Latinoamérica

El presente documento es de carácter informativo y certifica las prestaciones de la ventana de acuerdo con los criterios del Mercado CE establecidos por la Unión Europea. Este documento no constituye un certificado de garantía, el cual debe solicitarse por los cauces habituales establecidos por la marca Kömmerling.

Documento revisado en mayo de 2025

SISTEMAS KÖMMERLING
Profine Iberia, S.A. Unipersonal